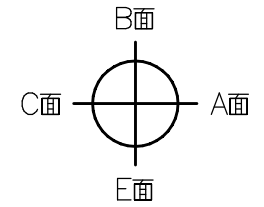
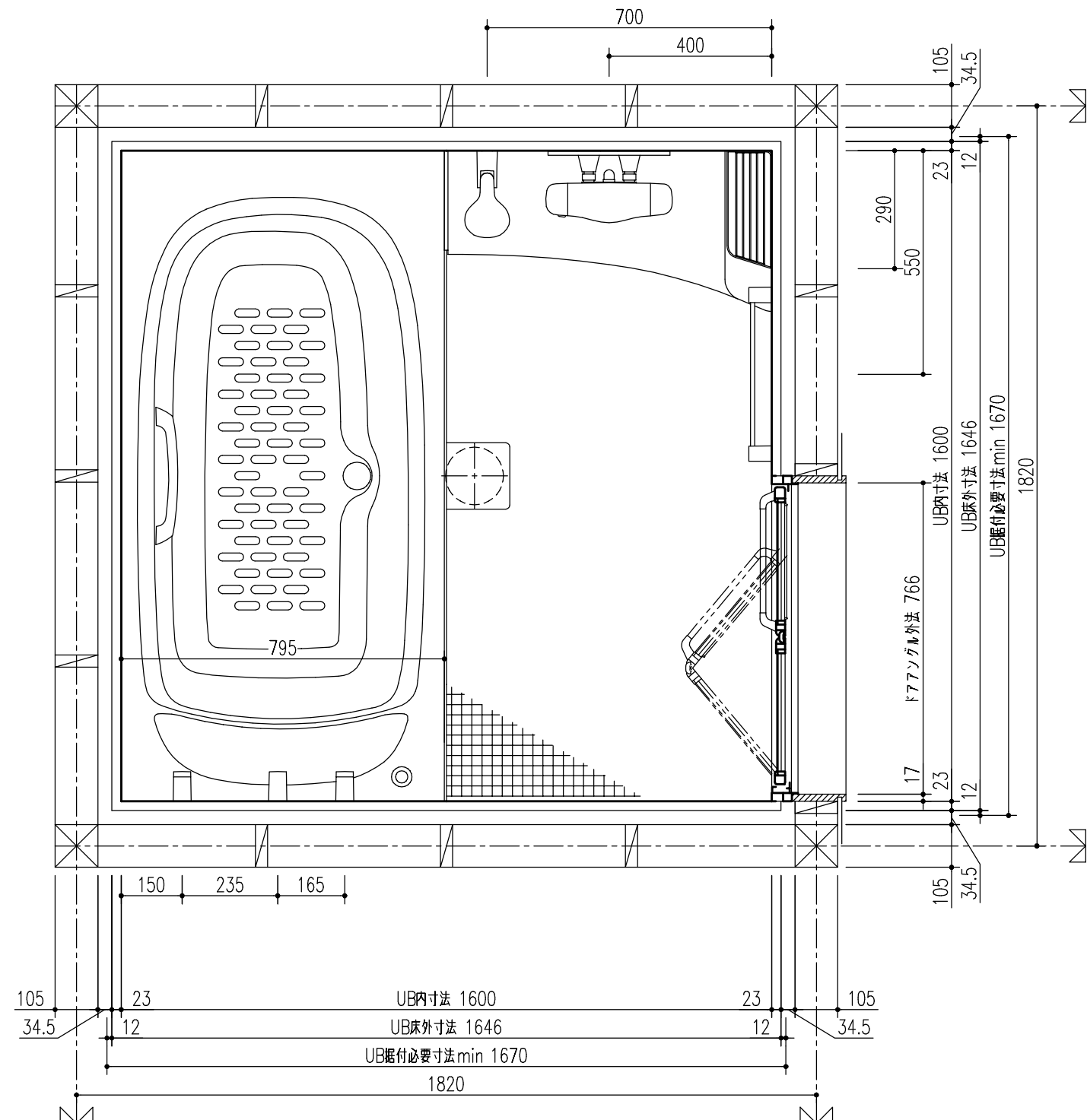
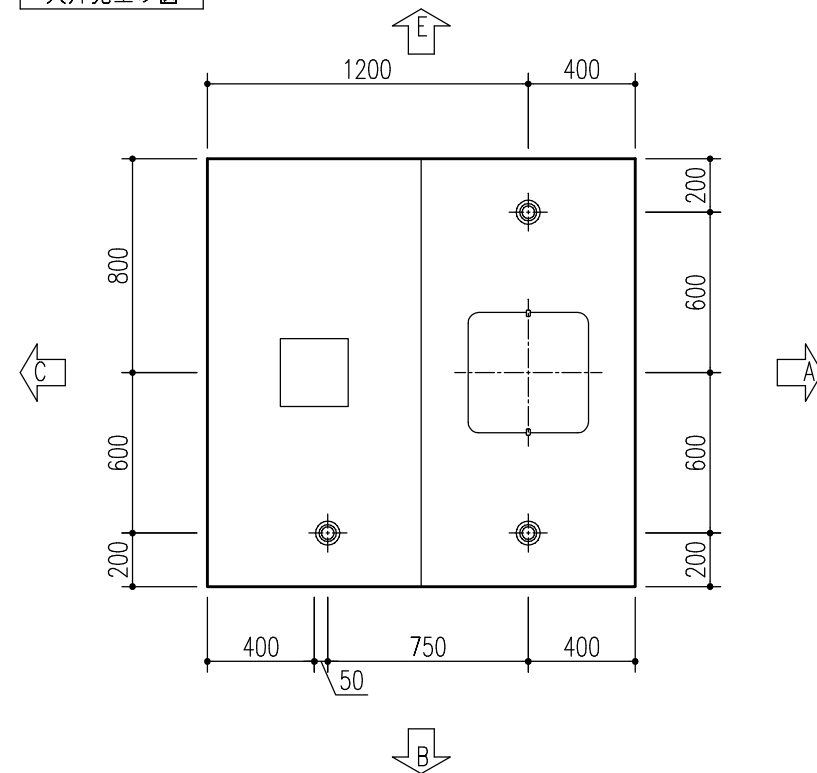


BAUS-1616LBBX-B



部位/項目	仕様 (寸法単位: mm)	備考 (色柄・品番等)	壁加工
床	FRP キレイサーモフロア 単色 バックとくるりんボイ排水口	U61	
壁	アクセントパネル(器具面): Lパネル(ハイクラス) ベースパネル: Lパネル(ベーシッククラス)	HT541, LE707	
天井	化粧鋼板複合パネル	UE103	
ドア	折戸: アルミアルマイト処理 (キレイドア) 面材: 型板調樹脂板	VDY-8002006L(73)/K	
浴槽	グランザ グランフィット浴槽(浴槽内法 1250W×707D×480H) ヘッドレスト<ブラック> プッシュフンウェイ排水栓(メタル調) サーモバスS(浴槽保温材・薄型保温2枚組蓋<レザ-調ブラック>) 3点式組蓋フック<メタル調> 浴槽内運びバー<メタル>付 エプロン<ブラック>	AG21	
水栓金具	洗い場側: 壁付サーモ水栓(GB2) シャワー: エコアクアシャワー(メタル調-ブラック)	BF-GB147TAX-PU3 BF-SL6BSE(1.6)-PU/N11	
シャワーフック	角度調節式シャワーフック(角型)(メタル調) 2個	SWH(2)-B/CH	
シャワーホースフック	シャワーホースフック<メタル調>	SHH-2/CH	
カウンター	ドレッサーカウンター: 人造大理石 グランザ	AG02+K10	
照明	ダウンライト(防湿型) LED 3灯(ホワイト)		
タオル掛	バー: ステンレス ブラケット: 樹脂製(メッキ仕上げ)	KF-AA71C(390)-PU	
鏡	防湿型化粧鏡 300W×1152H	KGM-30115S	
収納	メタルシェルフ<ブラック>2段	NT-290M(2)R-3-1S/K	
換気扇	天井換気扇(ホワイト) UF-27A		
給水管	PJ1/2 おねじ止		
給湯管	PJ1/2 おねじ止		
雑排水管	塩ビ管 VU50		
追いだき	循環アダプター止(G1/2おねじ)		
保温仕様	洗い場床防水バソ保温 壁保温 天井保温		

天井見上げ図



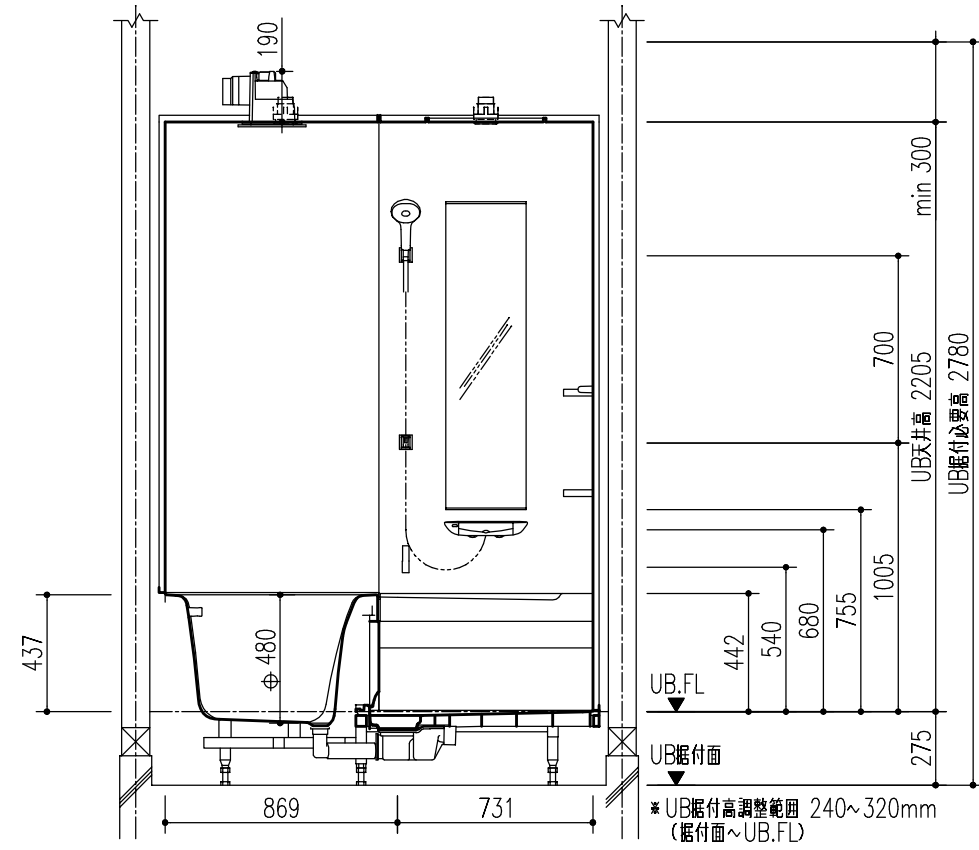
* UB据付必要寸法はドア部の寸法を含みません。ドア部の寸法は詳細図のドア取合をご確認ください。

* 取付ける機器により、UB据付必要寸法は異なります。

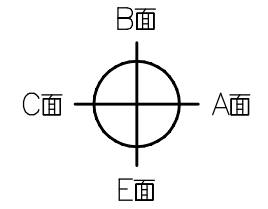
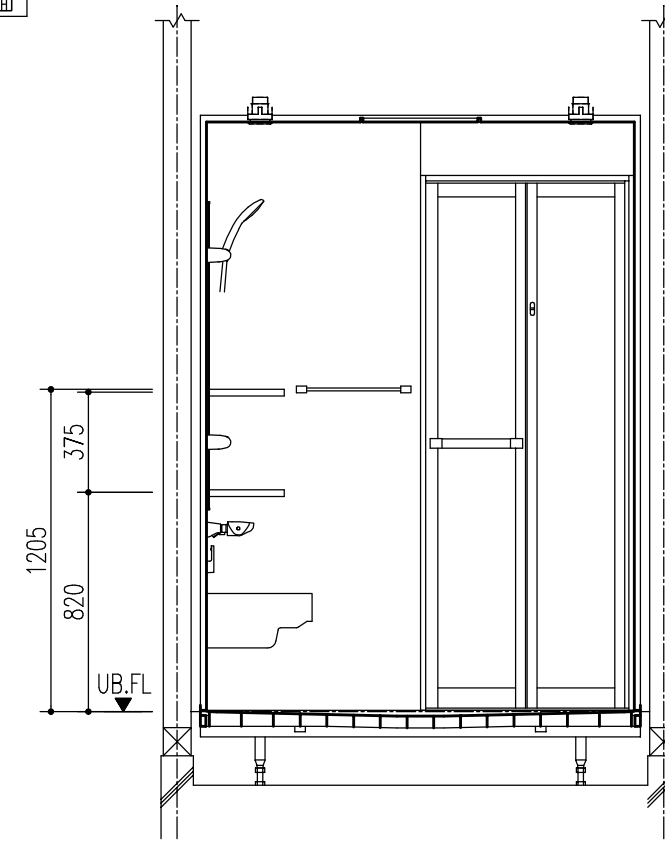
詳しくは、カタログの「工務店様へのお願い(取付前に確認しておく事項)」をご確認ください。

特記事項	受領印	物件名	図面	担当	検図	図番
		翔栄様 スパージュお手頃プラン		岩城 光		日付 2023.08.25
		仕様図 BAUS-1616LBBX-B+H,RC	縮尺	株式会社 LIXIL		

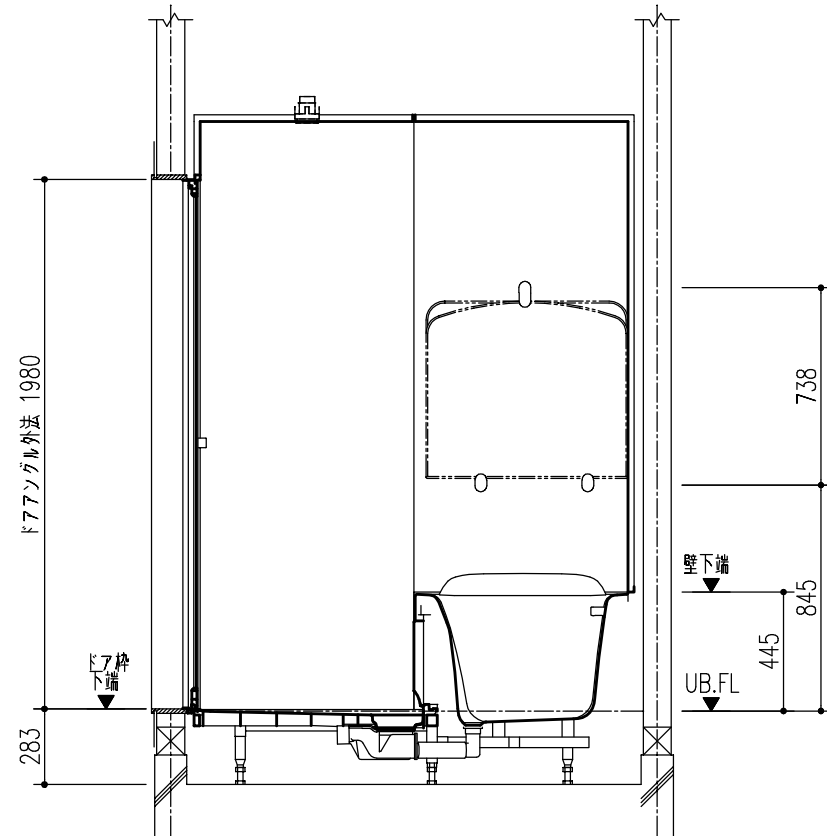
B面



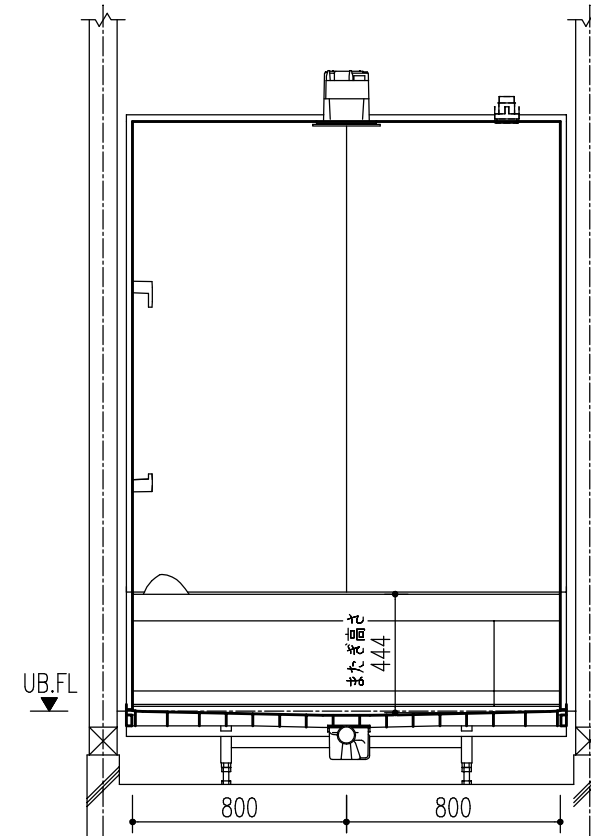
A面



E面



C面



特記事項	受領印	物件名 翔栄様 スパージュお手頃プラン	図面	担当	検図	図番
			縮尺	岩城 光		日付 2023.08.25
		仕様図 BAUS-1616LBBX-B+H,RC	株式会社 LIXIL			

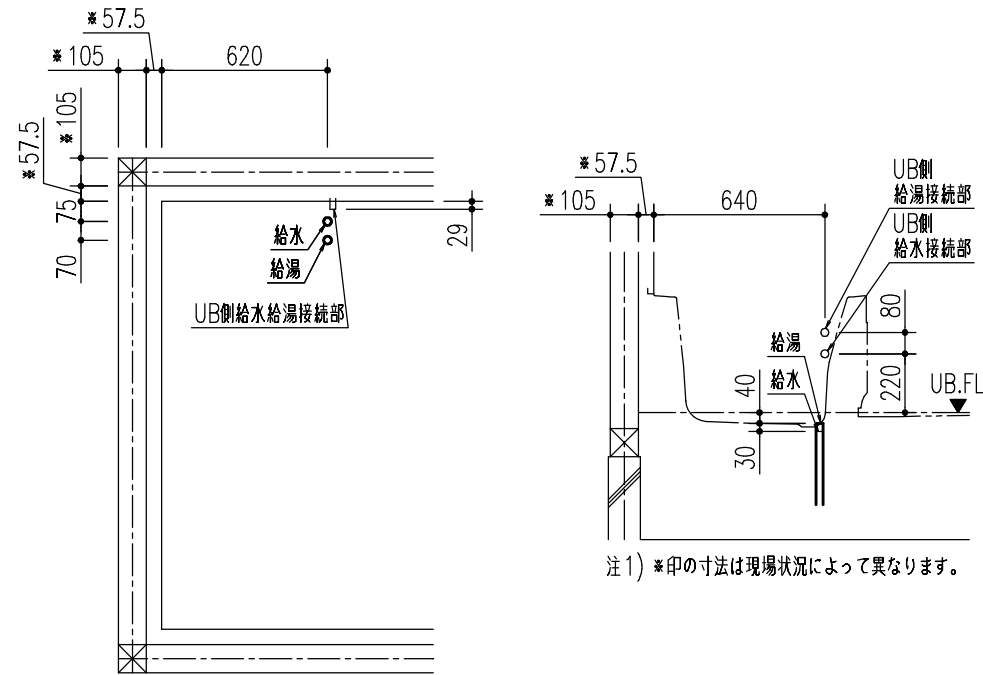
配管接続部詳細図

配管の接続をスムーズに行うためにユニットバス取付前に下記の準備をお願いします。

- (1)給水、給湯、排水の一次側は所定の位置に立ち上げておいてください。
- (2)排水を脱衣室側(ドア下等)へ抜く場合は、基礎部に開口を設けるか、束構造にして排水管を抜いてください。

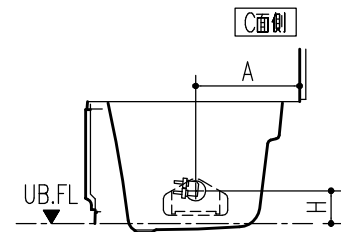
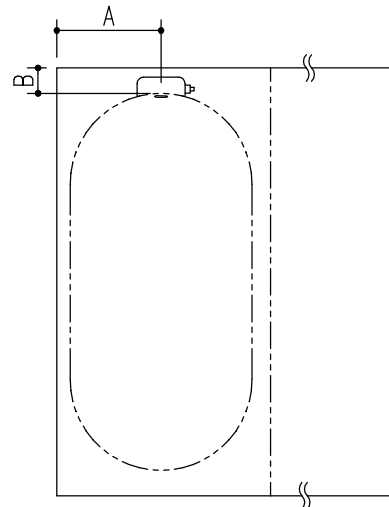
シャワーの種類により水栓金具の入口での必要給湯圧力が異なります。詳細はカタログを確認してください。

給水給湯配管立上げ位置 点検口止め



注1) *印の寸法は現場状況によって異なります。

追いだき配管立上位置図

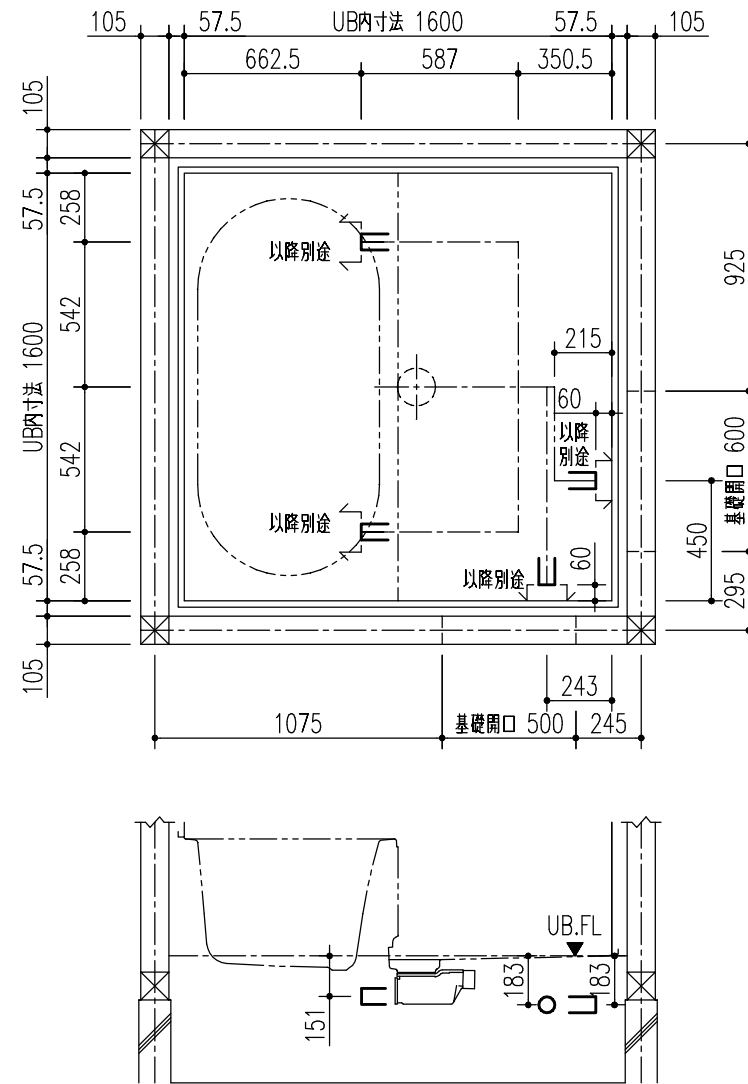


浴槽	A	B	H
1600グランフィット浴槽	395	186	113
1600リクライニング浴槽	390	399	95
グランフィット浴槽(ワイド)	500	186	113
リクライニングワイド浴槽	498	399	95
1650グランフィット浴槽	395	186	113
1650リクライニング浴槽	390	399	95

*図はR勝手の場合です。L勝手の場合は左右反転になります。

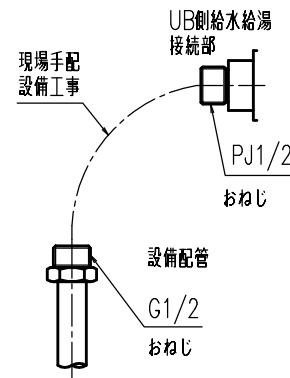
雑排水管

浴槽側の配管持出し位置・排水管立上位置は専用の配管キット(オプション)を使用した場合の位置です。

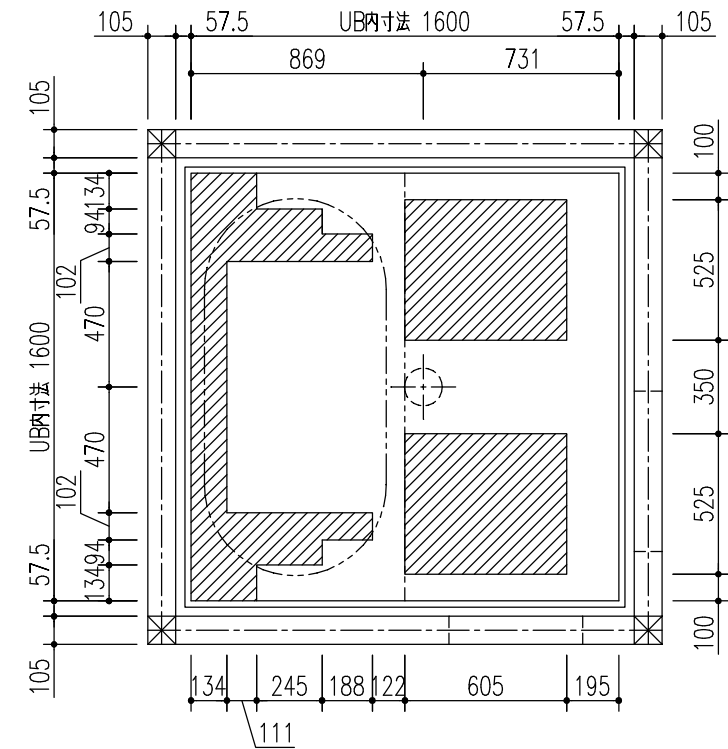
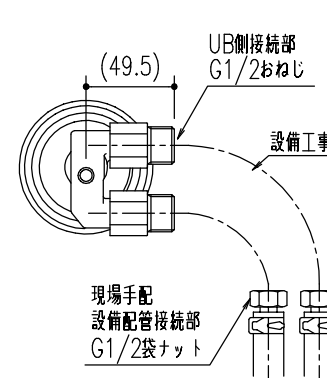


標準持出し位置

給水給湯接続部

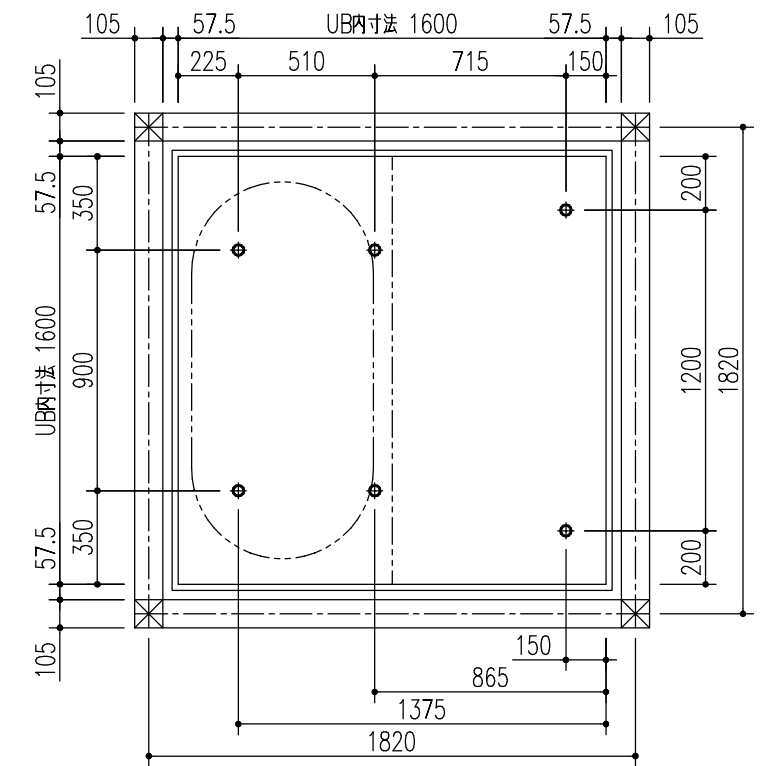


追いだき接続部



立上げ推奨位置

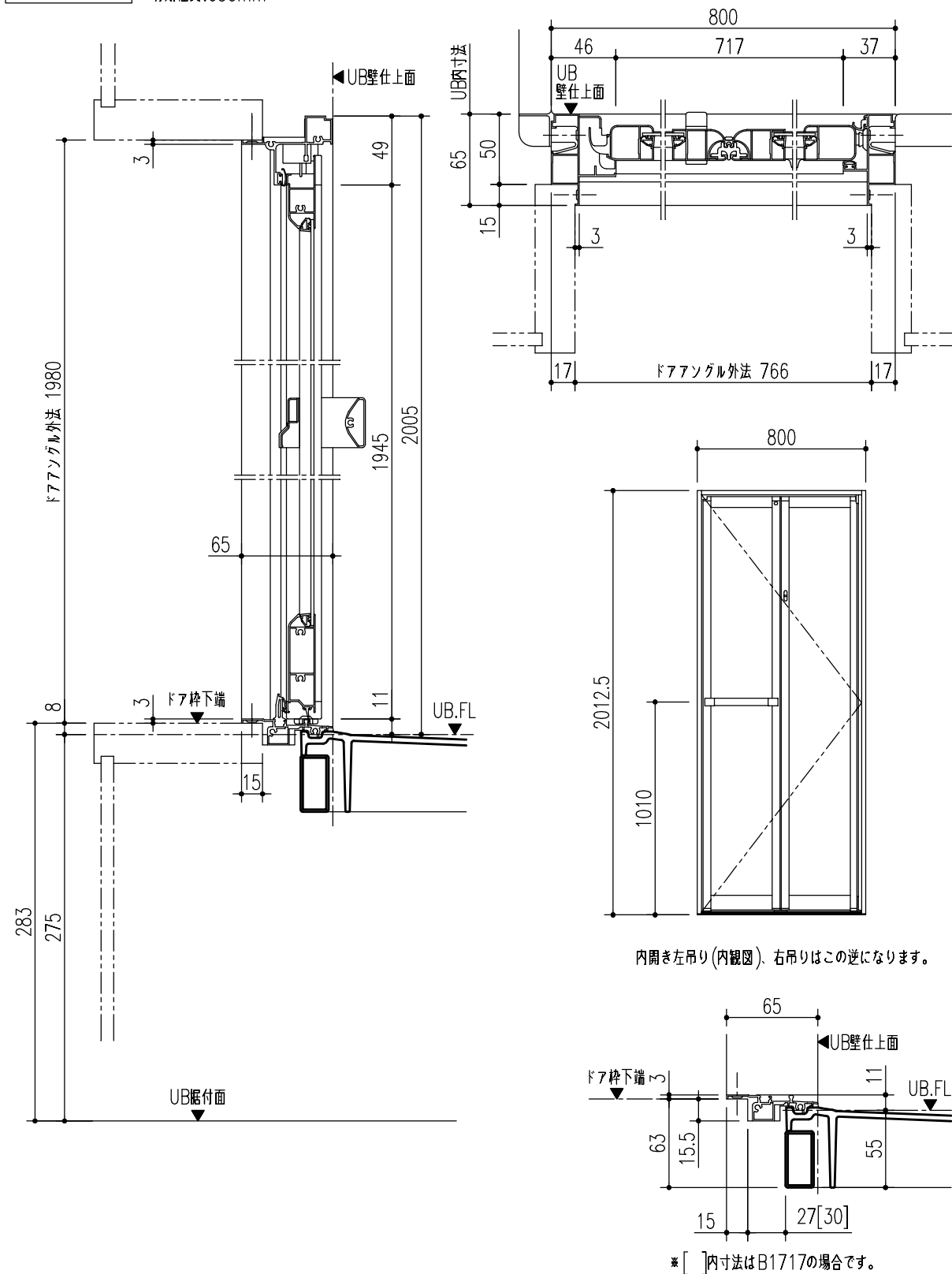
床支持位置



特記事項	受領印	物件名	図面	担当	検図	図番
		翔栄様 スパージュお手頃プラン		岩城 光		日付 2023.08.25
		詳細図 BAUS-1616LBBX-B+H,RC	縮尺	株式会社 LIXIL		

ドア取合

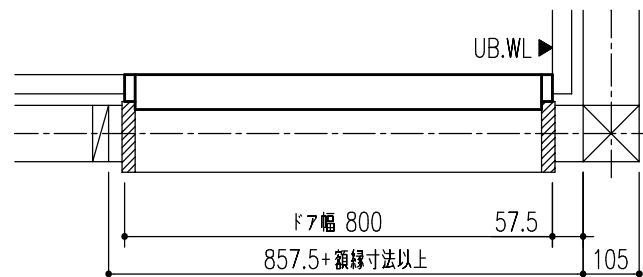
有効幅員:650mm



内開き左吊り(内観図)、右吊りはこの逆になります。

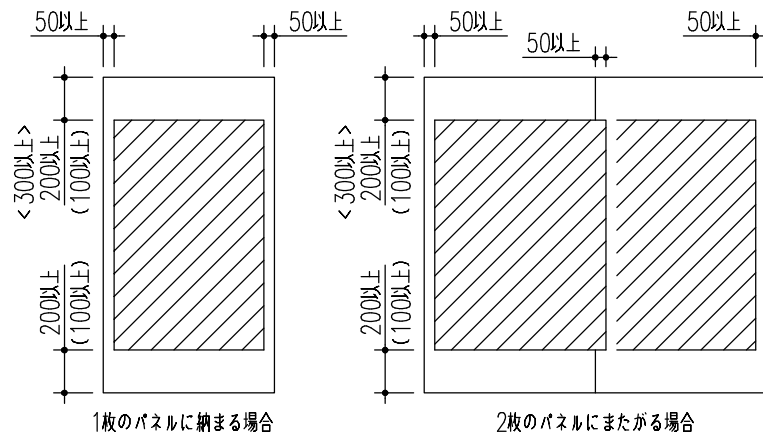
ドア横の管柱、間柱について

ドアが管柱、間柱にあたらぬように十分考慮してください。
寸法はユニットサイズやドア位置ずらし、間仕切りユニットの有無によって異なる場合があります。仕様図でご確認ください。



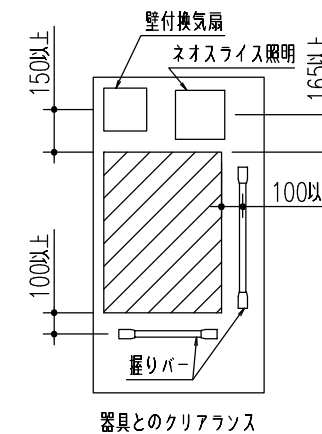
窓開口位置

現場の状況や窓により窓開口位置を設定する場合、以下の範囲で決めてください。
* 壁幅いっぱいの大きさの窓の場合は、パネル左右のスペースを0としてください。
* ()内の寸法とする場合は、壁パネルの強度上、柱木等を使用し補強を行ってください。
* B面またはC面にライン照明を設置する場合、演出のため<>内の寸法を確保してください。



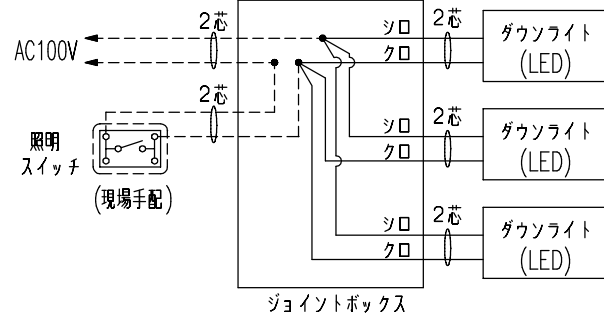
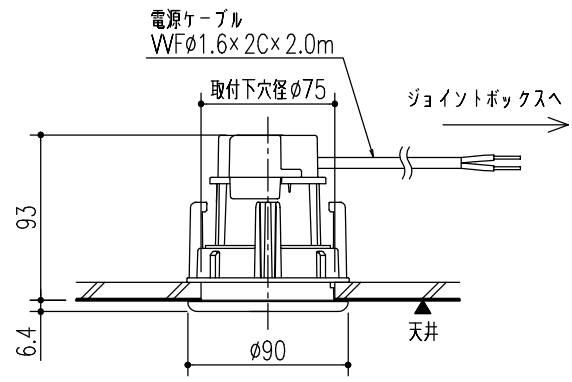
開口可能範囲

壁に取り付けられる器具と干渉しないように開口位置を決めてください。
主な器具との必要クリアランスは以下の図を参照してください。



特記事項	受領印	物件名	図面	担当	検図	図番
		翔栄様 スパージュお手頃プラン		岩城 光		日付 2023.08.25
		詳細図	縮尺	株式会社 LIXIL		
		BAUS-1616LBBX-B+H,RC				

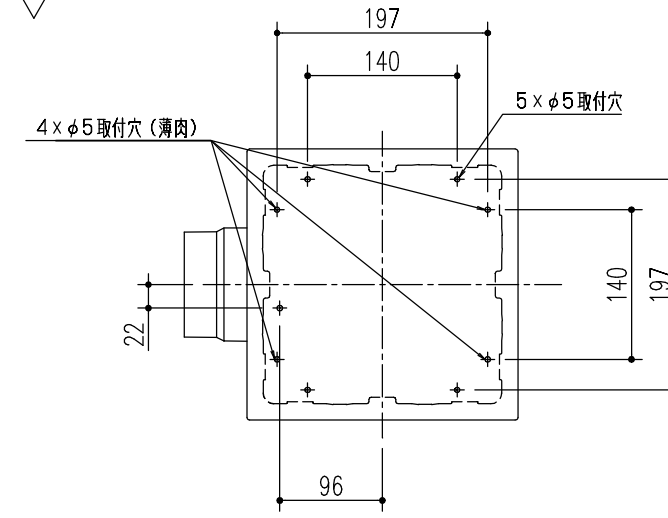
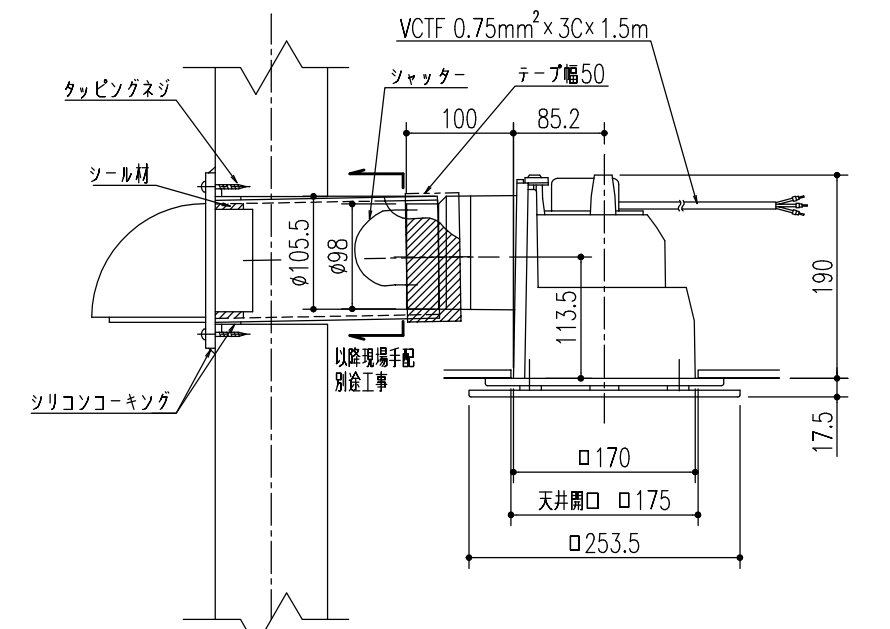
照明



- 結線箇所 (電気工事)
- 配線 (現場手配・電気工事)

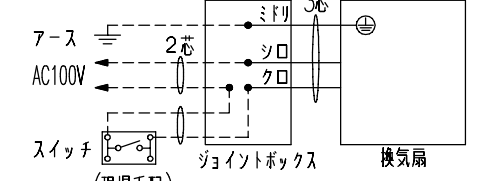
*浴室サイズ等により照明の数は異なります。

換気扇



注1) 一次側電源線・アース線との結線工事、それ以降の配線工事、スイッチ取付け・結線工事は電気工事業者様の作業範囲となります。

結線図



- 結線箇所 (電気工事)
- 配線 (現場手配・電気工事)

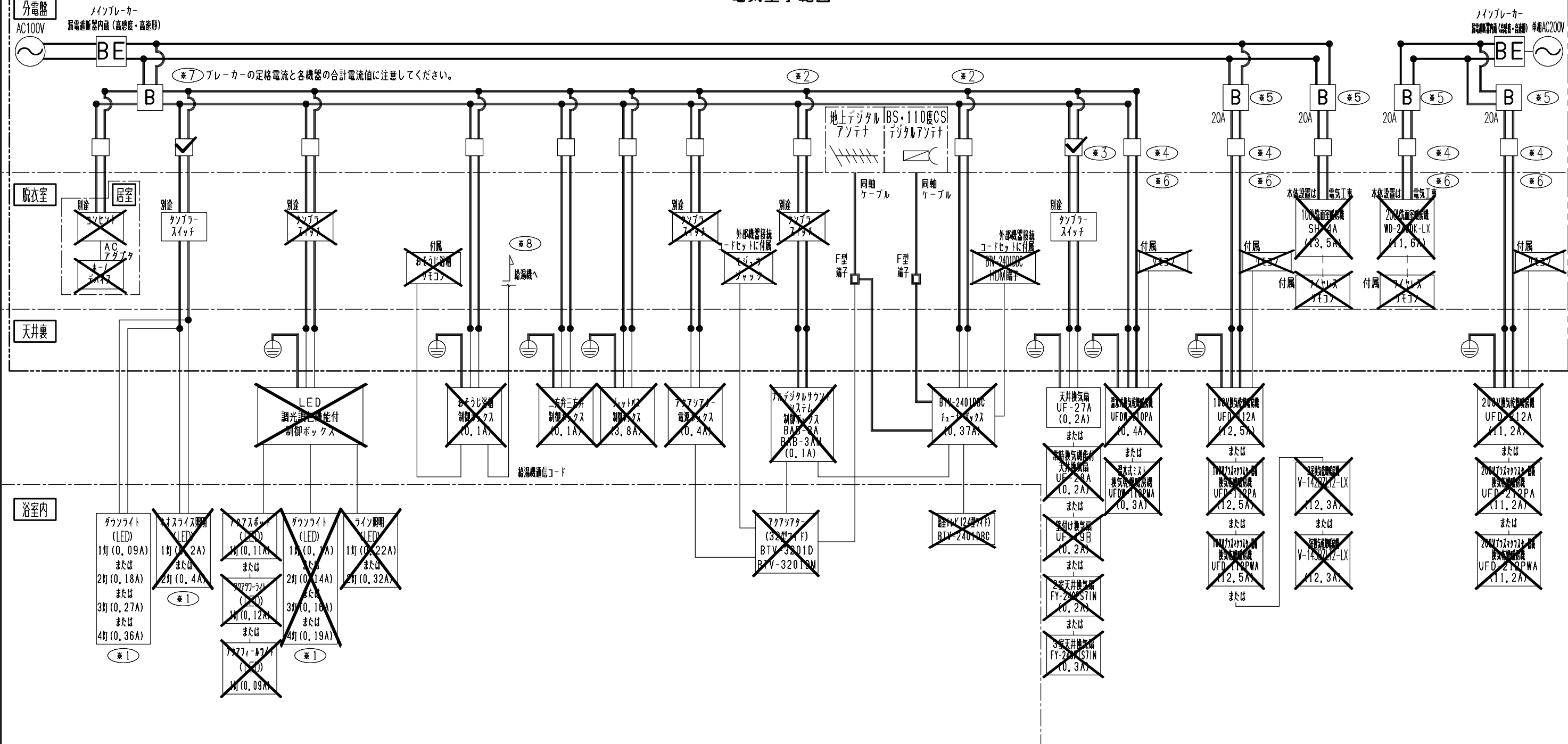
警告

- 電気工事は電気設備技術基準、内線規程など関連する法令・規程にしたがって、必ず「電気工事士」が行ってください。
- 電線相互の接続は銅線用被圧着スリーブを用いる等確実に工事してください。絶対に「手より」接続しないでください。
- 電気工事が不適切な場合、火災や漏電の恐れがあります。
- 電源線など各配線に、以下のことをしないでください。 *火災、漏電や故障の恐れがあります。
 - ・傷つける、無理に曲げる、無理な力を加える、束ねる、重いものを載せる、挟み込む。
- 一次側に必ず漏電遮断器を設置してください。 *感電する恐れがあります。

特記事項	受領印	物件名	翔栄様 スパージュお手頃プラン	図面	縮尺	担当	岩城 光	検図	図番	日付	2023.08.25
		品名	詳細図 BAUS-1616LBBX-B+H,RC			株式会社 LIXIL					
		名									

注意) 配線図の ● は電気工事による接続箇所を示します。搭載する電気機器は配線図中の □ に ☑ と記入し、また不要な電気機器は斜線で消してください。

電気工事範囲



区分	照明	おそうじ浴槽	アクアワールド	テレビ・サウンドシステム	換気設備	暖房設備・換気乾燥暖房機
----	----	--------	---------	--------------	------	--------------

- ※1: 選択されたユニットサイズ、タイプ、オプションによって灯数や接続される演出照明が異なります。
- ※2: 化粧台など浴室以外の照明器具との配線を分けてください。
※照明のon/offによってフルデジタルサウンドシステムへノイズが乗る可能性があります。
- ※3: 換気扇を単独で設置する(換気乾燥暖房機を設置しない)場合を示します。
- ※4: 換気乾燥暖房機を設置する場合、※3の経路はありません。
- ※5: 運転初期に突入電流が発生しますので、換気乾燥暖房機単独で20Aの専用回路としてください。
※電気工事が不適切な場合、火災や漏電の恐れがあります。
- ※6: 専用の配線用遮断機から配線し、途中にスイッチを設けないでください。
※誤った配線工事は、火災や漏電、故障の恐れがあります。
- ※7: ブレーカーの定格電流と各機器の合計電流値に注意してください。
- ※8: 給湯機と連動する場合に必要となります。

警告

- 電気工事は電気設備技術基準、内線規程など関連する法令・規程に従って、必ず電気工事士の資格を有する者が適切な方法で行ってください。 ※無資格者の工事や、電気工事士による不適切な工事は、火災や漏電を引き起こす恐れがあるほか、関係法令により処罰等されることがあります。
- 電線相互の接続は銅線用裸圧着スリーブや差込形コネクタを用いる等確実に工事してください。絶対に「手より」接続しないでください。
※電気工事が不適切な場合、火災や漏電の恐れがあります。
- アース工事が必要な電気機器はD種接地工事を施した接地線と確実に接続してください。
※漏電や故障の際に、感電する恐れがあります。
- 電源線など各配線に、以下のことをしないでください。
・傷つける、無理に曲げる、無理な力を加える、束ねる、重いものを載せる、挟み込む ※火災、漏電や故障の恐れがあります。
- 電源線、アース線やリモコンコード等の配線は、照明器具(ダウンライト等)や暖房機など熱器具から離して設置してください。
※器具の熱で配線が溶断し、火災や漏電の恐れがあります。
- 一次側に必ず漏電遮断器(高感度・高速形)を設置してください。 ※感電する恐れがあります。
- 一次側の電源線、アース線、スイッチ配線と電気機器配線の結線部は、必ずジョイントボックス内に取めてください。
システムバスルームに同梱されているジョイントボックスを使用してください。 ※ほこり等により火災の恐れがあります。

※以下のものは、システムバス取付作業に含まれておりません
 ・電源線、アース線の一次側配線工事、D種接地工事、漏電遮断器の調達および設置工事。
 ・各電気機器の電源線およびアース線と一次側配線との接続工事。
 ・脱衣室に設置するスイッチ(別途の表記があるもの)の調達。
 ・脱衣室に設置するスイッチの配線接続および設置工事(別途、付属とも)。

特記事項 各電気機器の詳細については各々のオプション詳細図を参照ください。	受領印	物件名 翔栄様 スパージュお手頃プラン	図面 縮尺	担当 岩城 光	検図 番	日付 2023.08.25
		電気機器配線図 BAUS-1616LBBX-B+H,RC		株式会社 LIXIL		